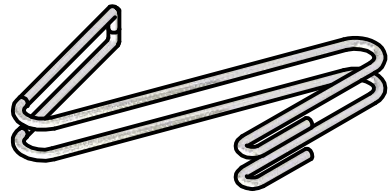
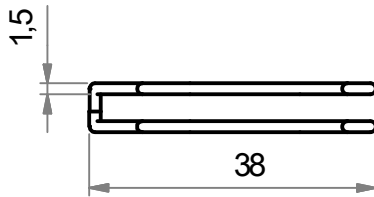
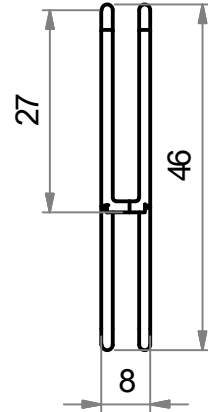
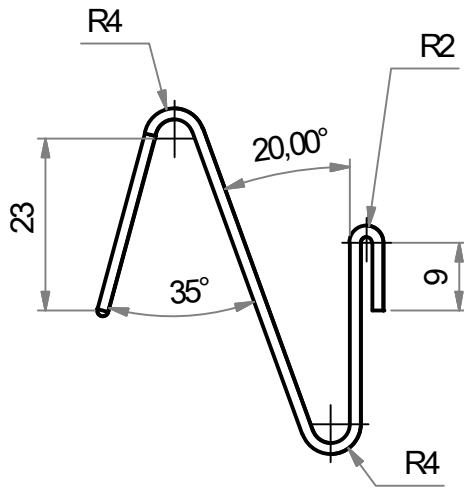


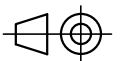
DISEÑO ELABORADO EN CAD. NO TOMAR MEDIDAS SOBRE EL MISMO.



Quando se trate de la fabricación de la pieza definitiva, la misma se entregará en bolsa de nylon transparente conteniendo diez unidades. La bolsa traerá anotado en forma legible y permanente el número de orden de compra.

DISEÑO PROPIEDAD DE **Trenes Argentinos** Operadora Ferroviaria SIN AUTORIZACION ESCRITA DE LA MISMA EL PRESENTE DISEÑO NO PODRA SER UTILIZADO PARA LA CONSTRUCCION DEL OBJETO REPRESENTADO NI SER ENTREGADO A TERCEROS O REPRODUCIDOS. LA SOCIEDAD SE RESERVA LOS DERECHOS DE PROPIEDAD QUE ACUERDA LA LEY.

DIMENSIONES EN MM. REPRESENTACIÓN, COTAS Y SÍMBOLOS: NORMAS IRAM. TOLERANCIAS NO INDICADAS: DIN 7168 GRADO MEDIO. TOLERANCIAS GEOMÉTRICAS: IRAM 4515. SÍMBOLOS DE SOLDADURA: NORMAS IRAM. (SALVO INDICACIÓN CONTRARIA)



CANTIDAD: ---	PESO UNIT.KG. ---	FECHA: 06/03/15	MATERIAL: SAE 1075	ACABADO: Zincado Amarillo	SE COMPLEMENTA CON: ---	SUSTITUYE A: ---	
DIBUJ. R. Moroni	NOMBRE	FIRMA	FECHA	TÍTULO: Gancho para Sujeción de Cortina			
VERIF. Ing. Aguirreburualde				Coche Remolcado CNR			
APROB. Ing. Iglesias				Trocha 1676			
FABR.				SUBGERENCIA DE DESARROLLO Y NORMAS TECNICAS			
CALID.							N.º DE PLANO
SÍMBOLO:	TABLA:	MODIFICACIONES					
N.U.M.:	A			ESCALA: SIN ESCALA			
						HOJA 1 de 1	

IMPORTANTE: EL PROVEEDOR DEBERÁ SUMINISTRAR UNA MUESTRA, LA CUAL DEBE SER APROBADA POR SOFSE - GERENCIA DE INGENIERIA ANTES DE LA ENTREGA DEL PRIMER LOTE - FECHA DE APROBACION: _____ FIRMA _____ ACLARACION: _____

2	Modificación	Codigo de cambio	Realizó	Autorizó
	Letra			
	Fecha			